

**Gamma cottura modulare  
EVO900 Brasiera elettrica  
multifunzioni 22 litri fondo in  
compound**

ARTICOLO N° \_\_\_\_\_

MODELLO N° \_\_\_\_\_

NOME \_\_\_\_\_

SIS # \_\_\_\_\_

AIA # \_\_\_\_\_

**392151 (Z9MFEHDIO0)**Brasiera multifunzione  
elettrica 22 litri, fondo vasca in  
compound**Descrizione****Articolo N°** \_\_\_\_\_

Riscaldamento a mezzo resistenze elettriche corazzate in incoloy. Montato su piedi in inox regolabili in altezza da 150 a 200 mm. Vasca con angoli arrotondati e superficie di cottura in compound (strato superiore da 3 mm in acciaio inox AISI 316, strato inferiore da 12 mm in acciaio dolce).

Pannelli esterni in acciaio inox con finitura Scotch Brite.

**Caratteristiche e benefici**

- Apparecchiatura di cottura multifunzione che può essere utilizzata per la cottura a secco, in umido o per la frittura leggera.
- Vasca con superficie di cottura in acciaio compound (formata da uno strato superiore di 3mm in acciaio inox AISI 316 ed uno inferiore di 12mm in acciaio dolce) a garanzia di ottimi risultati di cottura.
- Vasca in acciaio inox con angoli arrotondati per facilitare le operazioni di pulizia.
- Temperatura controllata in modo preciso tramite termostato posizionato sul pannello di controllo.
- Uniforme distribuzione della temperatura su tutta la superficie.
- La temperatura viene raggiunta in tempi brevi.
- Resistenze corazzate in Incoloy per una distribuzione uniforme del calore.
- La particolare forma delle manopole protegge dalle infiltrazioni di acqua.
- Wide Temperature Range: 80°C to 300°C.

**Costruzione**

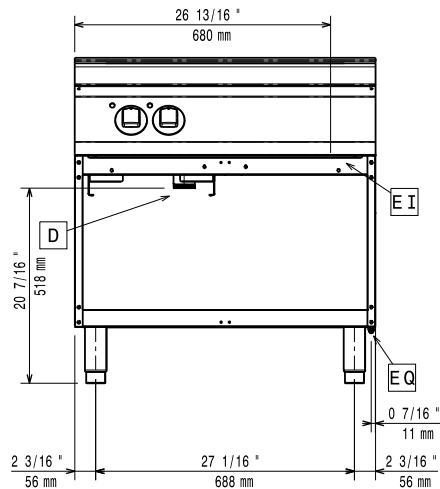
- Pannellatura esterna in acciaio inox con finitura Scotch Brite
- [NOT TRANSLATED]

**Sostenibilità**

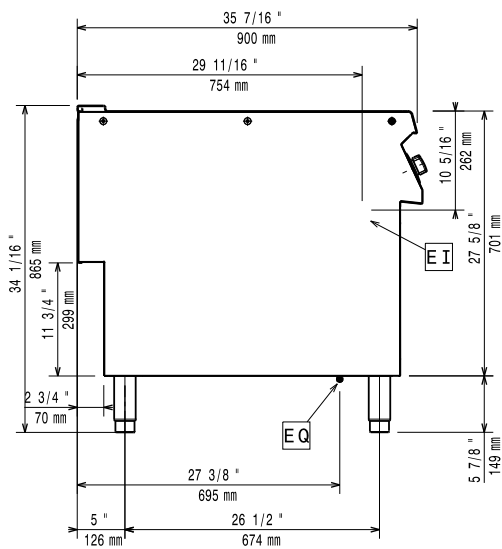
- Controllo termostatico e regolatore di energia per ridurre le fluttuazioni di potenza.

Approvazione: \_\_\_\_\_

**Fronte**

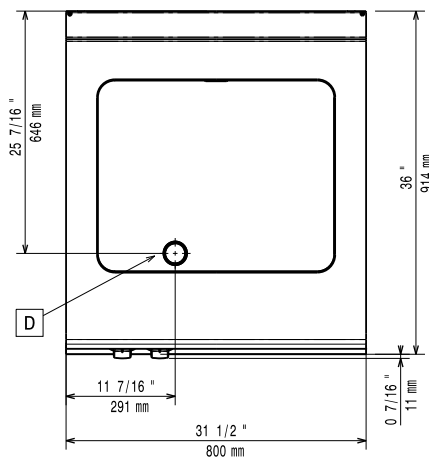


**Lato**



**EI** = Connessione elettrica  
**EQ** = Vite Equipotenziale

**Alto**



**Elettrico**

**Tensione di alimentazione:** 380-400 V/3N ph/50-60 Hz  
**Watt totali:** 10 kW

**Informazioni chiave**

Se l'apparecchiatura viene montata vicino a apparecchi sensibili alla temperatura, uno spazio di sicurezza di circa 100 mm deve essere predisposto o prevista una qualche forma di isolamento termico.

**Temperatura MIN:** 80 °C  
**Temperatura MAX:** 300 °C  
**Peso netto:** 115 kg  
**Peso imballo:** 102 kg  
**Altezza imballo:** 1120 mm  
**Larghezza imballo:** 1020 mm  
**Profondità imballo:** 860 mm  
**Volume imballo:** 0.98 m<sup>3</sup>  
**Gruppo di certificazione:** EBP9F4

**Accessori inclusi**

- 1 x Raschietto per fry top liscio e brasiera multifunzione PNC 164255

**Accessori opzionali**

- Raschietto per fry top liscio e brasiera multifunzione PNC 164255
- Kit per sigillatura giunzioni PNC 206086
- Kit 4 ruote di cui 2 con freno (ordinare insieme al kit di installazione su ruote/piedini) PNC 206135
- Kit piedini flangiati PNC 206136
- Zoccolatura frontale per installazioni su zoccolo in cemento, 800 mm PNC 206148
- Zoccolatura frontale per installazioni su zoccolo in cemento, 1000 mm PNC 206150
- Zoccolatura frontale per installazioni su zoccolo in cemento, 1200 mm PNC 206151
- Zoccolatura frontale per installazioni su zoccolo in cemento, 1600 mm PNC 206152
- 2 zocolature laterali per installazioni su zoccolo in cemento PNC 206157
- Corrimano laterale destro e sinistro PNC 206165
- Corrimano frontale da 800 mm PNC 206167
- Zoccolatura frontale per funzioni da 800 mm PNC 206176
- Zoccolatura frontale per funzioni da 1000 mm PNC 206177
- Zoccolatura frontale per funzioni da 1200 mm PNC 206178
- Zoccolatura frontale per funzioni da 1600 mm PNC 206179
- 2 zocolature laterali PNC 206180
- Kit pannelli per copertura vano tecnico per installazione singola PNC 206181
- Piano porzionatore da 800 mm PNC 206186
- Corrimano frontale da 1200 mm PNC 206191
- Corrimano frontale da 1600 mm PNC 206192
- Kit pannelli per copertura vano tecnico per installazione schiena contro schiena PNC 206202
- Kit 4 piedini per installazioni su zoccolo in cemento (non adatti per la griglia monoblocco Evo900) PNC 206210
- Supporto centrale per installazione di guide e cassette (su basi 800/1200 mm) e portine (su basi da 1200 mm) PNC 206245
- Kit elettrico per riscaldamento basi PNC 206259
- Alzatina per camino per funzioni da 800 mm PNC 206304
- 2 pannelli per copertura laterale (altezza 700 mm, profondità 900 mm) PNC 206335
- Portina per base aperta PNC 206342
- Kit installazione su ruote/piedini da 800 mm PNC 206367
- Kit installazione su ruote/piedini da 1200 mm PNC 206368
- Kit installazione su ruote/piedini da 1600 mm PNC 206369
- Kit installazione su ruote/piedini da 2000 mm PNC 206370
- Pannello per copertura posteriore da 800 mm PNC 206374

- Pannello per copertura posteriore da 1000 mm PNC 206375
- Pannello per copertura posteriore da 1200 mm PNC 206376
- Coperchio per brasiera multifunzione da 22 litri PNC 921690
- Lame di ricambio con lati arrotondati per raschietto per brasiera multifunzione PNC 921694